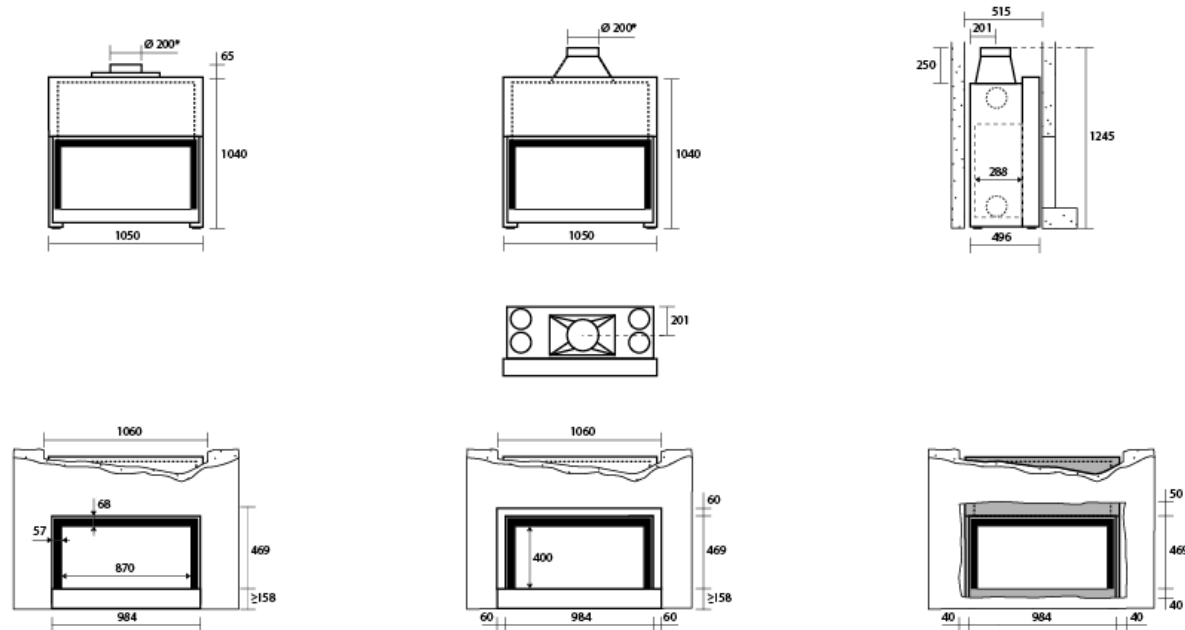


Stûv 21 - Dimensioni 21/105 monofacciale

Alzata totale & uscita fumi
bassa:

Alzata totale & uscita fumi alta:



Riserva da prevedere
nell'installazione
di un profilo e di un
controprofilo.

peso dell'apparecchio	224 kg
Intervallo ottimale di utilizzo	7 - 19 kW
Consumo di legna/ora con il 12% di umidità	1,9 - 5,1 kg/h
Rendimento alla potenza nominale con vetro abbassato	84 %
Emissioni di CO	0,09 %
Emissioni di particolato, metodo di misura DIN +	15 mg/Nm³
Presenza d'aria esterna	min. Ø 100 mm
lunghezza dei ceppi, posizione orizzontale	80 cm
Conforme alla norma EN 13229	CE
Brevetto	n° 1445541

Stûv si riserva il diritto di modificare le caratteristiche dei suoi prodotti senza preavviso.
Le dimensioni sono fornite con una tolleranza di 3 millimetri.